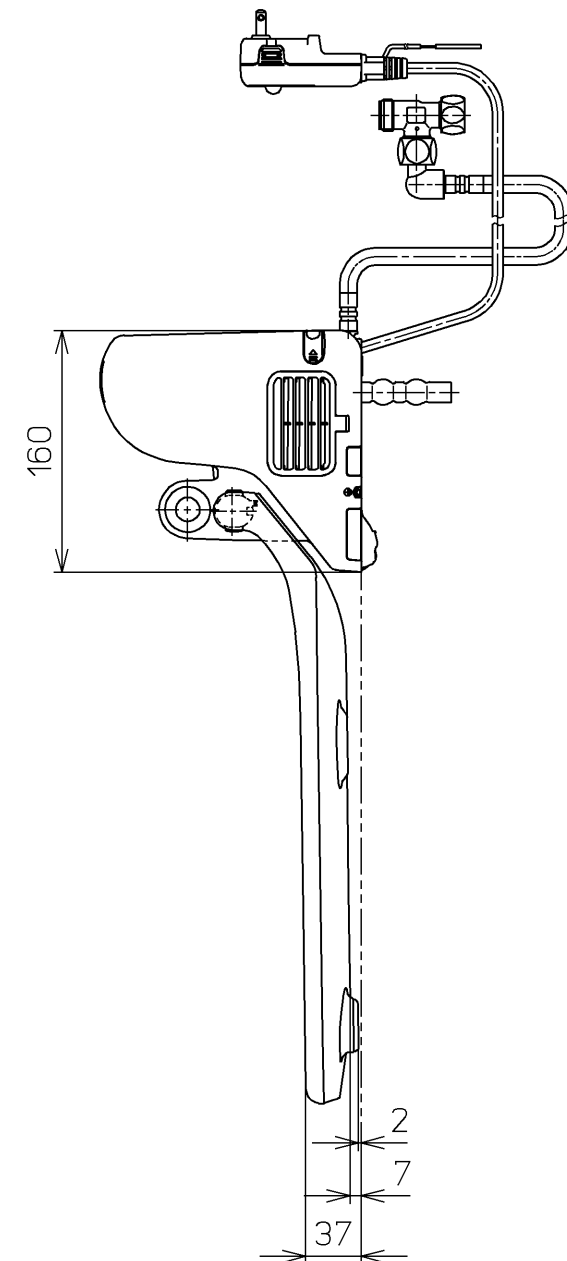
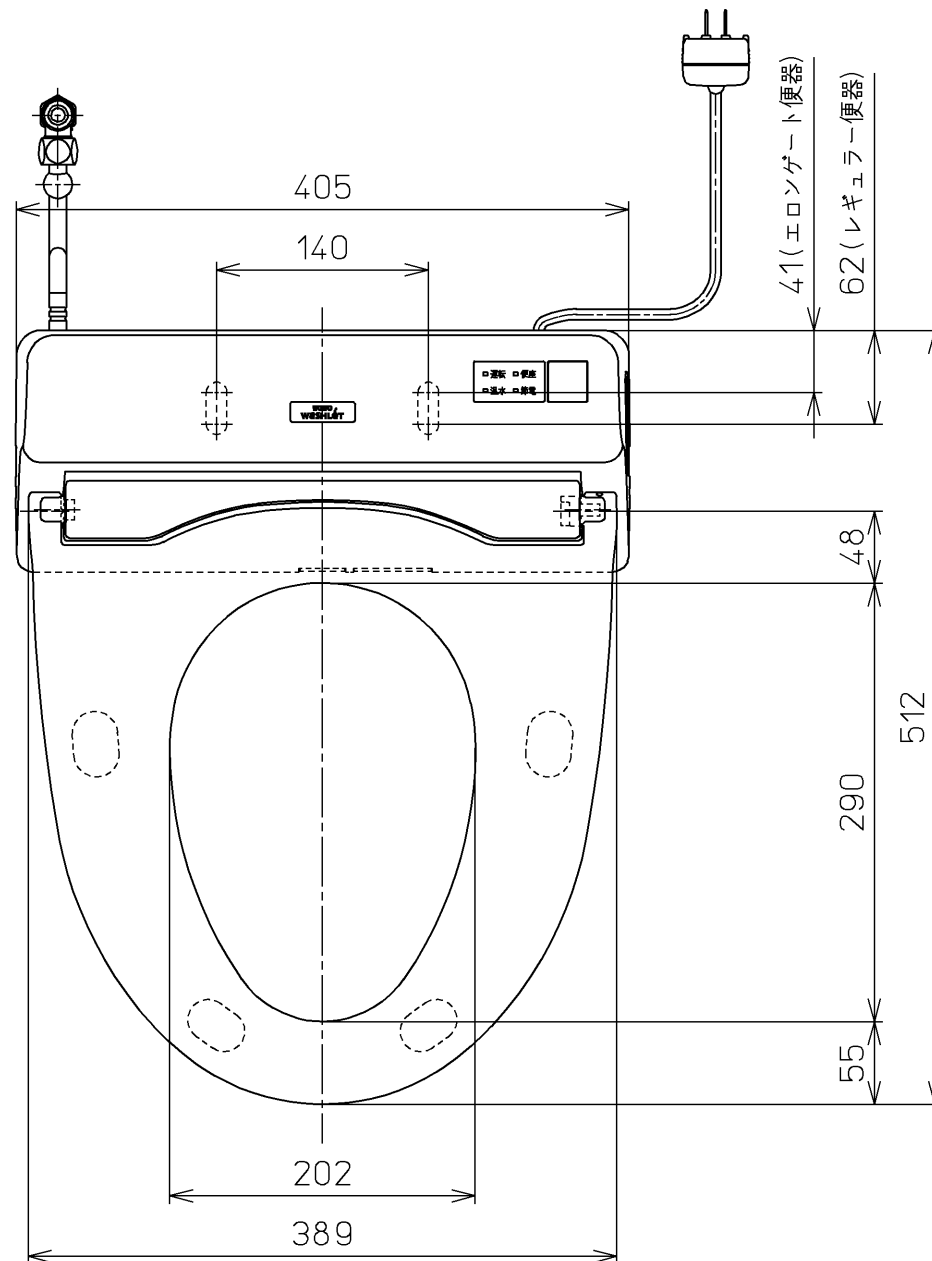
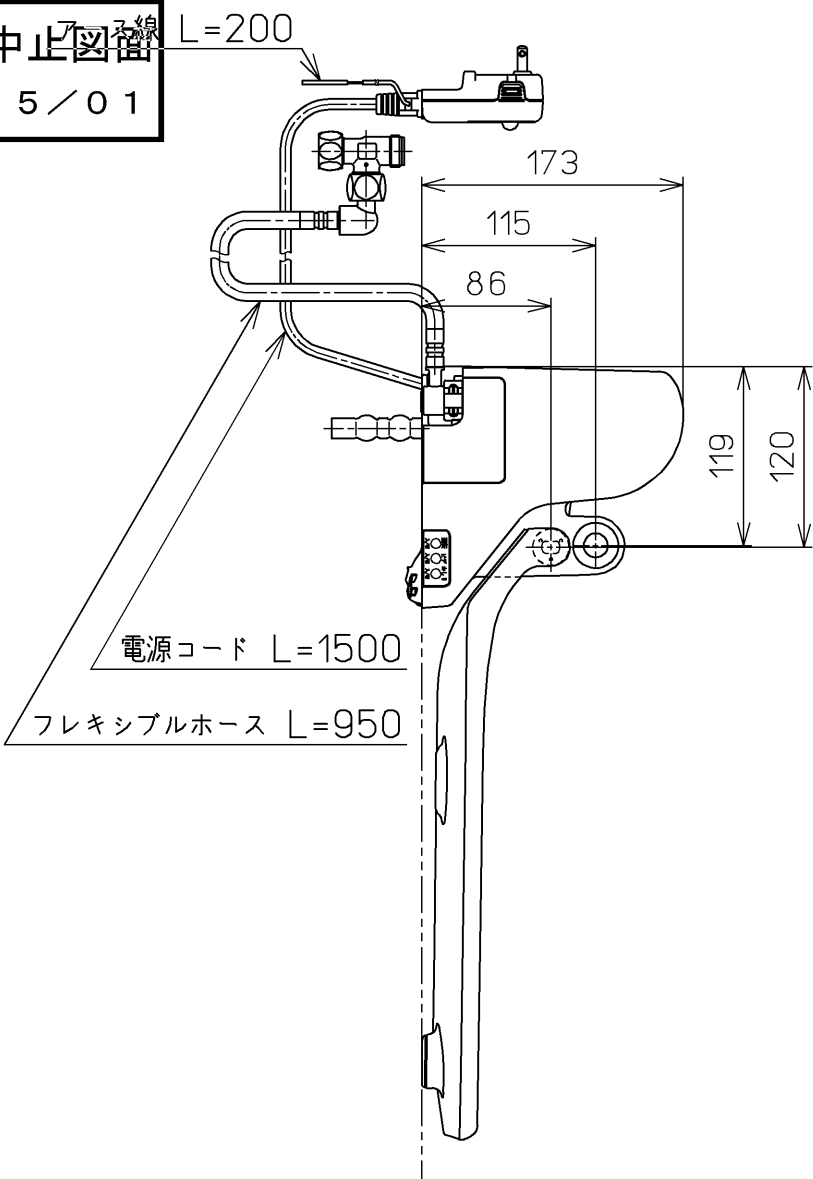
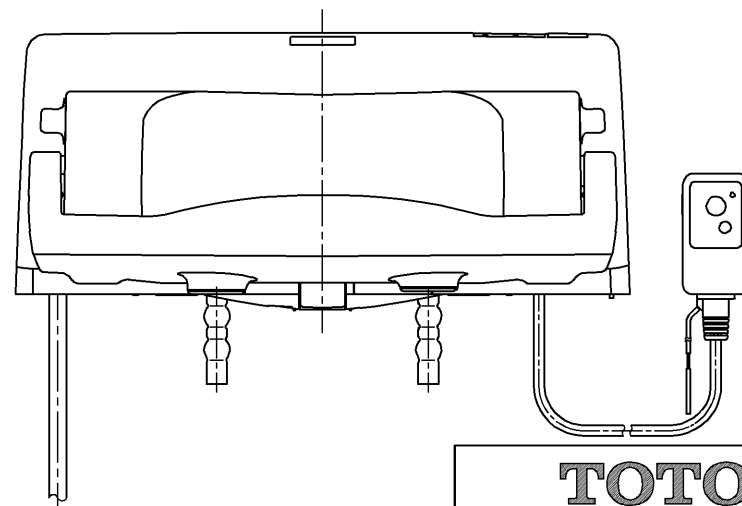
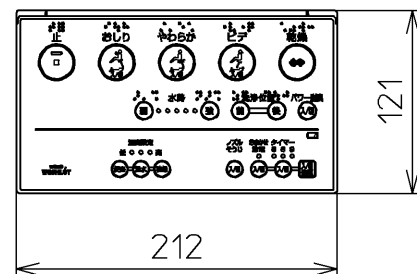
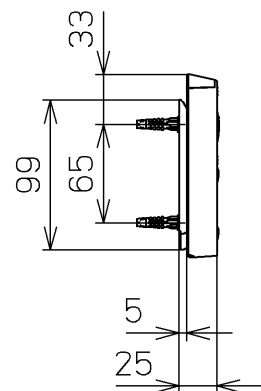
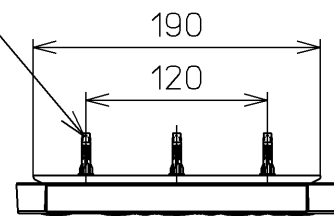


生産中止図番  
2015/01



ねじ長 φ4×30(3本)



<特注仕様>

1. 便ふたなし品
2. 本体着脱部を金属製にしたもの
3. 電源コード長さをL=1500にしたもの

\*定格: AC100V-410W 50/60Hz

<b>TOTO</b>		⊕	単位 mm	名称 洗淨乾燥脱臭暖房便座
製図 藤田 康	検図 田添 二村 馨	日付 11-10-25	尺度 1 : 5	品番 TCF6331EV87
備考				図番 TCF6331EV87_A0101